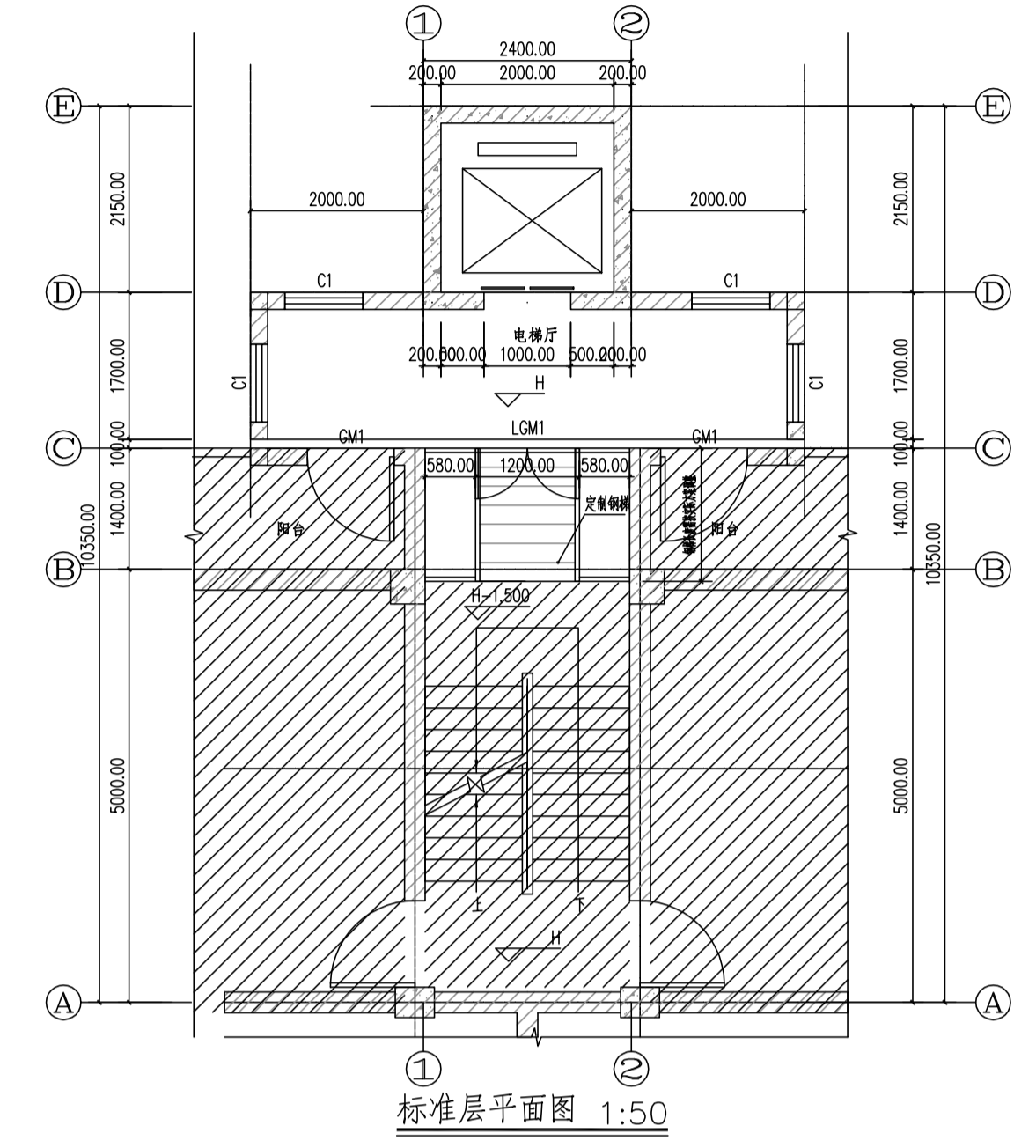




总平面图 1:750



标准层平面图 1:50

- 为已建项目
- 为已报建但未建项目
- 为可建平楼层方案的项目
- 为新修改的消防车道

注：部分加建电梯会涉及影响消防车道及绿化，需要改造的，需按具体情况考虑，本版总图方案并未结合各栋实际平面图，所以仅供甲方参考，实际加建情况需结合各栋的实际情况，再具体设计。

湛江市规划勘测设计院	工程名称	霞山校区南院教工宿舍加建电梯选址和范围建议方案	建设单位	广东海洋大学
	图名	总平面图	设计	工程号
	审定	总工 <i>李福</i>	制图	图别
			校对	图号
			专业负责	电子文本
			项目负责	日期
				2019.09